

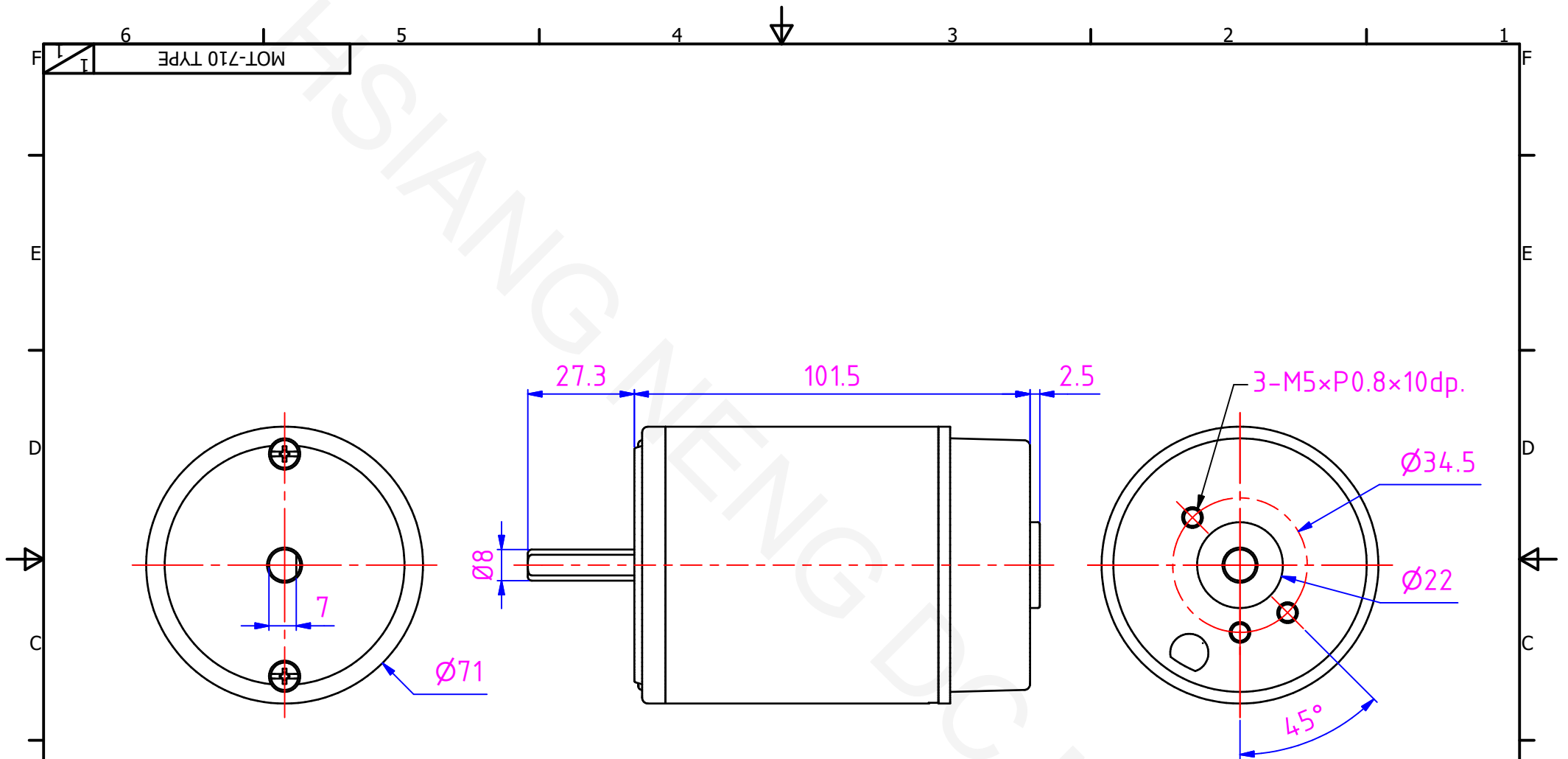


祥能精機股份有限公司

Hsiang Neng DC Micro Motor Manufacturing Corp.
DC Motor | Gear Motor | Total Transmission Solution



✉ Sales@hsiangneng.com
☎ +886 4-8350536
🌐 www.hsiangneng.com
- Since 1987 in Taiwan



公差 ALLOWANCE	±0.05	圖號 DWG NO.	MOT-710 TYPE	1/1	日期 DATE	版本 VERSION	0
圖名 DESCRIPTION	馬達外觀圖	比例 SCALE	1:1	大小 SIZE	A4	核准 APPROVED	
機型 MODEL	HN710 Series	材質 MATERIAL			核對 CHECKED BY	繪圖 DRAWN BY	
客戶 CUSTOMER		單位 UNIT	mm[in]				



祥能精機股份有限公司
HSIANG NENG DC MOTOR
MANUFACTURING CORP.

更改紀錄
REVISIONS

FM-05-24-C 1